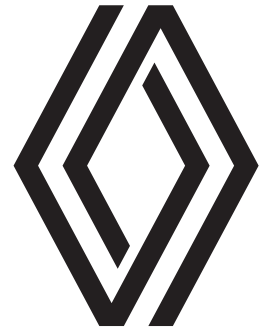




weitere Modellinfos



# RENAULT KANGOO VAN E-TECH ELECTRIC MY24

## Preisliste

Preise gültig ab 06.05.2024

Datenstand 13.11.2024

ALLE VERSIONEN VORSTEUERABZUGSBERECHTIGT



# Preise

unverbindliche, nicht kartellierte  
Richtpreise in €, zzgl. € 300,- netto Auslieferungspauschale

	Bestellcode	Ladegerät (kW)	Reichweite in km (WLTP)	max. Nutzlast in kg	Nettopreis ab	NoVA-Satz	Bruttopreis ab
<b>EXTRA</b>							
EXTRA EV45 11kW MY24	FG1E2JA 19B	AC11	289	462	33 800,00	0%	40 560,00
EXTRA EV45 11kW OPEN SESAME MY24	F1E2JA 19G	AC11	290	475	34 800,00	0%	41 760,00
EXTRA EV45 11kW L2 MAXI MY24	FG2E2JA 19B	AC11	274	671	35 300,00	0%	42 360,00
EXTRA EV45 22kW MY24	FG1E2JA 10B	AC22+75DC	285	451	35 500,00	0%	42 600,00
EXTRA EV45 22kW OPEN SESAME MY24	F1E2JA 10G	AC22	284	451	36 500,00	0%	43 800,00
EXTRA EV45 22kW L2 MAXI MY24	FG2E2JA 10B	AC22+75DC	269	671	37 000,00	0%	44 400,00
<b>Doppelkabine</b>							
ADVANCE EV45 11kW Doppelkabine MY24	FG2EIJAM19B	AC11	267	672	36 000,00	0%	43 200,00
ADVANCE EV45 22kW Doppelkabine MY24	FG2EIJAM10B	AC22+75DC	261	648	37 700,00	0%	45 240,00

## Ausstattung

### Extra 11kW

- 4 Jahre Garantie\*

#### AUDIO & KOMMUNIKATION

- EASY LINK 8"-Display mit DAB-Radio (USB, Bluetooth, Apple Carplay & Android Auto) und drahtloser Wifi-Smartphone-Replikation

#### AUSSENAUSSTATTUNG

- Stahlfelgen 16-Zoll mit Radabdeckungen CARTEN
- Asymmetrische Heckflügeltüren 180° verblecht
- Außenspiegel Kunststoff schwarz, elektrisch einstell- und beheizbar

#### FAHREN & TECHNIK

- Laden mit bis zu 11kW AC Wechselstrom
- Bordcomputer 4,2 Zoll Farbbildschirm
- Elektronisches Stabilitätsprogramm (ESP), Berganfahrhilfe (HSA) und Anhängerstabilisierung (TSA)
- elektronische Parkbremse
- intelligente Verkehrszeichenerkennung und Geschwindigkeitswarner
- Ladekabel Typ 2
- Reifenreparaturset
- Reifendruckkontrollsystem (indirekt)  
Spurhalteassistent mit Lenkeingriff
- Tempomat mit Geschwindigkeitsbegrenzer (nicht für DOKA)

#### •SITZE & KOMFORT

- 3-Tastenschlüssel und Zentralverriegelung
- Beifahrersitz umklappbar (kein ISOFIX, nicht neigungs- und längsverstellbar)
- Bodenbelag Kunststoff in der Fahrerkabine
- Elektrische Fensterheber mit Quickdown-Funktion
- elektronische Parkbremse
- Fahrersitz höhenverstellbar (nicht für DOKA)
- Lenkrad höhen- und tiefenverstellbar
- Klimaanlage manuell

- Mittelkonsole mit Staufach
- Handschuhfach geschlossen und Ablagefach im Dach vorne
- Stoffpolsterung Kilya

#### LICHT & SICHT

- Einparkhilfe hinten
- Halogen-Scheinwerfer und LED-Tagfahrlicht
- Regen- und Lichteinschaltensor
- Rückfahrkamera

#### SICHERHEIT

- aktiver Notbremsassistent mit City-Funktion (Fußgänger-, Radfahrer- und Kreuzungserkennung)
- Alko-Lock-Vorrüstung
- Aufmerksamkeits- und Müdigkeitswarner!
- Dreipunkt-Sicherheitsgurte, höhenverstellbar mit Gurtstraffern und Gurtkraftbegrenzern, Gurtwarner auf allen Plätzen
- E-Call Notrufsystem
- Front- und Seitenairbags für Fahrer und Beifahrer und Windowairbags (Beifahrerairbag deaktivierbar)
- Fahrerairbag
- Fußgängerwarnton
- Reifendruckkontrollsystem (indirekt)

#### LADERAUM

- 12 Volt-Anschluss im Laderaum
- 6 Verzurrösen (ISO 27956) am Laderaumboden
- LED Beleuchtung Laderaum (18W - 480 Lux)
- Schiebetüre rechts und Seitenwand links verblecht
- Trennwand verblecht

### Extra 22kW (Ausstattung zusätzlich / unterschiedlich zu Extra 11kW)

#### SITZE & KOMFORT

- 1-Zonen-Klimaautomatik mit Wärmepumpe

#### FAHREN & TECHNIK

- Laden mit bis zu 22kW (AC) Wechselstrom und 75kW Gleichstrom (DC)

### Open Sesame (Ausstattung zusätzlich / unterschiedlich zu Standardversion)

#### LADERAUM

- ohne B-Säule für eine extra breite seitliche Öffnung
- Schwenkbare Gittertrennwand

### Langversion L2 Doppelkabine Ausstattung (zusätzlich / unterschiedlich zu Standardversion)

- 3 Sitze 2.Reihe mit Kopfstützen
- manuelle Klimaanlage 11kW-Version, 1-Zonen-Klimaautomatik mit Wärmepumpe 22kW-Version
- automatisch abblendender Innenspiegel (22 kW Version)
- Fahrer- und Beifahrereinzelsitz Standard(nicht klappbar)
- Rückbank mit vergitterter Trennwand, hochklappbar
- Seitenverkleidung Kunststoff Laderaum
- Schiebetüren links und rechts, mit Schiebefenster

# Optionen

unverbindliche,  
nicht kartellierte  
Richtpreise in €

	Bestellcode	Gewicht in kg*	EXTRA	Doppelkabine	Nettopreis ab	Bruttopreis ab inkl. USt.
<b>AUDIO, NAVI &amp; KOMMUNIKATION</b>						
<b>Navi-360°-Paket:</b> EASY LINK 8"-Display mit DAB-Radio, Navigation (USB, Bluetooth, Apple Carplay & Android Auto), drahtloser Wifi-Smartphone-Replikation und Einparkhilfe vorne, hinten und seitlich 360°	PCVDW	2	○	○	500,00	600,00
Smartphonehalterung inklusive 2xUSB und 12V	SACTL2	0	○	○	50,00	60,00
<b>AUSSENAUSSTATTUNG</b>						
Anhängekupplung	ATREM	28	○	○	550,00	660,00
Außenspiegel zusätzlich elektrisch anklappbar	RET04	0	○	-	100,00	120,00
Ganzjahresbereifung	PNEUTT	1	○	○	300,00	360,00
Metallic-/Effekt-Lackierung (Black-Pearl, Cassio-Grau, Highland-Grau, Urban-Grau, Karmesin-Rot)	FARBCODE	0	○	○	500,00	600,00
Reserverad (nicht für L1)	RSEC01	20	○	○	150,00	180,00
16" Leichtmetallfelgen (nur für L2 Maxi und DOKA, nicht mit ATREM oder RSEC01)	PCV70	5	○	○	500,00	600,00
Schutzleiste Schiebetür in Wagenfarbe	PRORAI	0	○	-	100,00	120,00
Seitenschutzleisten Kunststoff schwarz	ACCNTC	0	○	○	100,00	120,00
Stoßfänger lackiert in Wagenfarbe (nicht mit Sonderlackierungen)	BCTC	0	○	○	180,00	216,00
<b>FAHREN &amp; TECHNIK</b>						
<b>Fahrtechnik-Paket:</b> EASY LINK 8"-Display mit Navigation, Einparkhilfe vorne, hinten und seitlich, Toter-Winkel-Assistent mit Lenkeingriff, Querverkehrswarner, Außenspiegel schwarz lackiert und Seitenblinker LED	PCVEG		○	○	750,00	900,00
<b>Adaptiver-Tempomat-Paket</b> (Adaptiver Tempomat, Premium-Lenkrad in Lederoptik und Türgriffe lackiert in Wagenfarbe (nur mit PCVEG))	PCVG6	0	○	-	300,00	360,00
<b>Adaptiver-Tempomat-Paket OPEN SESAME und DOKA:</b> (Adaptiver Tempomat, Premium-Lenkrad in Lederoptik (beheizbar), Renault-Chipkarte Keyless-Drive Hands-free und Türgriffe lackiert in Wagenfarbe) (nur mit PCVEG)	PCVF0		-	○	300,00	360,00
<b>Adaptiver-Tempomat-Paket mit schwenkbarer Trennwand</b> (Adaptiver Tempomat, Premium-Lenkrad in Lederoptik (beheizbar), Renault-Chipkarte Keyless-Drive Hands-free, Türgriffe lackiert in Wagenfarbe und schwenkbare Trennwand) (nur mit PCVEG)	PCVF6		○	-	500,00	600,00
Flexi Charger 16A für abgesicherte SCHUKO-Steckdose (3,6kW)	CABDO2	3	○	○	500,00	600,00
Stromversorgung für Aufbauten 3 kW (Entnahme aus Antriebsbatterie)	PRPT01	2	○	○	220,00	264,00
Ladekabel 10A für Standard-Steckdose SCHUKO (2,2kW)	CABDO3	3	○	○	290,00	348,00
<b>Umbau-Paket:</b> AAM Modul Motorinformationen (CAN) für Umbauer und angepasster Kabelbaum für Umbauten (12V 40A Abgriff möglich)	PK85K3	0	○	○	100,00	120,00
Stromversorgung für Aufbauten 3 kW (Entnahme aus Antriebsbatterie)	PRPT01	2	○	○	220,00	264,00
erhöhte Nutzlast +- 210kg (nur für Versionen 22kW, nicht für L2 und DOKA) (ab KW12/2025)	CHGAUG	6	○	-	500,00	600,00
ESP mit Berganfahrhilfe (HSA) und Grip-Control (nur mit PNEUTT)	ESPGRL	0	○	○	200,00	240,00
Toter-Winkel-Assistent mit Lenkeingriff (nur mit PCVDW)	BSD02	0	○	○	300,00	360,00
<b>SITZE &amp; KOMFORT</b>						
Doppelsitzbank mit Mobile Office und Stauraum unter der Bank (nur mit DRAP05, nicht für OPEN SESAME)	BQBURI	13	○	-	300,00	360,00
Doppelsitzbank mit Stauraum unter der Bank 10 Liter (nur mit DRAP05, nicht für OPEN SESAME)	BQFIXR	13	○	-	250,00	300,00
Stoffpolsterung KILYA	DRAP05	0	○	-	100,00	120,00
Frontscheibe beheizbar (nur mit PCV78)	BEHWSS	0	○	-	100,00	120,00
Handschuhfach «Easy Life»	BTAGA3	1	○	○	100,00	120,00
Induktives Laden für Smartphones + Mittelkonsole mit Armlehne und Staufach (nicht mit Doppelsitzbank)	PCV52	3	○	-	250,00	300,00
<b>Komfortsitzpaket 1:</b> Fahrersitz beheizbar und mit verstellbarer Lendenwirbelstütze	PCV78	2	○	-	390,00	468,00
Fahrersitz höhenverstellbar	PAREHA	1	●	○	100,00	120,00
Beifahrereinzelsitz Standard (längsverstellbar, nicht für OPEN SESAME, nicht umklappbar, nicht mit PCV78)	PARMA1	5	○	●	50,00	60,00
Auslass Lüftung Fussbereich 2.Reihe	AERA01	0	-	○	50,00	60,00
Renault-Chipkarte Keyless-Drive Hands-free und Türgriffe in Wagenfarbe (für EXTRA nur mit CLOPIV, nicht für L2)	PCV26	0	○	○	400,00	480,00
verstärkte Stoffpolsterung (nur mit SPOSIT und PCV68, nicht mit PCV78, oder Sonderlackierungen)	TISIM1	1	○	-	150,00	180,00
Verstärkter Fahrersitz für häufiges Ein- und Aussteigen, höhenverstellbar (nur mit TISIM1, nicht mit Doppelsitzbank oder DOKA)	SPOSIT	1	○	-	140,00	168,00
<b>LICHT&amp;SICHT</b>						
Adaptives Fernlicht	PRAHL	0	○	○	200,00	240,00
<b>LED-Paket:</b> Voll-LED-Scheinwerfer und Nebelscheinwerfer LED	PCV82	2	○	○	600,00	720,00
Nebelscheinwerfer LED	FFGL2	0	○	○	160,00	192,00
Wide View Mirror in Sonnenblende Beifahrer	LINSE	0	○	○	70,00	84,00
Rücksichtsassistent	RVICM	0	○	○	800,00	960,00
Innenspiegel	RVIMA	0	○	○	25,00	30,00
automatisch abblendender Innenspiegel	RVIAT	0	○	○	100,00	120,00
<b>SICHERHEIT</b>						
Alarmanlage (volumetrisch + perimetrisch)	ALAR01	1	○	○	400,00	480,00
Vorrüstung Alarmanlage	PREALA	0	○	○	50,00	60,00
Doppelzentralverriegelung (verhindert das Öffnen der Türen von Innen)	SUPCPE	0	○	○	100,00	120,00

● Serie/○ Option/ – nicht Verfügbar

\*Angaben circa, versionsabhängig und ohne Gewähr, rechtlich nicht bindend, nur zu Vergleichszwecken!

# Optionen

unverbindliche,  
nicht kartellierte  
Richtpreise in €

	Bestellcode	Gewicht in kg*	EXTRA	Doppelkabine	Nettopreis ab	Bruttopreis ab inkl. USt.
<b>TÜREN, FENSTER UND LADERAUM</b>						
4 Zurrösen Laderaum seitlich	PTANCC	0	○	○	50,00	60,00
<b>EASY INSIDE RACK Dachträger innen:</b> Ladelänge L1: 2088mm (L2: 2514mm), Ladebreite 456mm, Ladehöhe 189mm, 30kg belastbar, verbleibende Laderaumhöhe unter ausgeklappten Rack: L1 935mm, L2 930mm (nicht für OPEN SESAME oder DOKA oder mit Fensterpaketen)	PCV36	12	○	-	450,00	540,00
<b>Fensterpaket 1:</b> Heckflügeltüren verglast, beheizbar und mit Heckscheibenwischer (CLCVIT und RVIMA empfohlen, nicht mit PCV36)	PCV56	5	○	○	300,00	360,00
<b>Fensterpaket 3:</b> Heckflügeltüren verglast, beheizbar und mit Heckscheibenwischer, Schiebetüren links und rechts mit Schiebefenstern (CLCVIT und RVIMA empfohlen, nicht für OPEN SESAME)	PCV96	38	○	-	800,00	960,00
<b>Heckklappenpaket:</b> Heckklappe verglast (mit Wischer und Heizung) statt Heckflügeltüren (nicht für L2, DOKA oder Sonderlackierungen)	PCU42	3	○	-	300,00	360,00
Holzboden Laderaum (9mm, rutschfest, nicht für DOKA)	PLCBO1	13	○	-	300,00	360,00
Kunststoffboden im Laderaum (nicht mit HLIN04)	PLCPCA	5	○	○	120,00	144,00
220 V Anschluss Laderaum (bestellbar ab KW26/2025, nur mit PK85K3)	ASOC8	1	○	○	250,00	300,00
ohne Schiebetüren rechts und links, Seitenwände komplett verblecht (nicht mit PCV36, nicht für OPEN SESAME, nicht für L2)	PNLDT	-28	○	-	-150,00	-180,00
Renault-Chipkarte Keyless-Drive Hands-free und Türgriffe in Wagenfarbe (nur mit CLCPIV)	PCV26	0	○	○	400,00	480,00
Schiebetüre links mit Schiebefenster (nur mit PLDCVO, nicht mit OPEN SESAME)	LITUE	17	○	●	500,00	600,00
Schiebetüre links verblecht (nicht für OPEN SESAME, nicht mit PLDCVO)	PLGCT	17	○	-	400,00	480,00
Schiebetüre rechts mit Schiebefenster (nicht für OPEN SESAME,)	PLDCVO	1	○	●	100,00	120,00
Schwenkbare Trennwand (Serie bei OPEN SESAME)	OLCPIV	0	○	-	250,00	300,00
Seitenverkleidung Laderaum Kunststoff halbhoch	HLIN02	2	○	●	150,00	180,00
Seitenverkleidung Laderaum Holz hoch komplett 5mm (nur mit PTANCC)	HLIN03	4	○	-	350,00	420,00
Seitenverkleidung POLYPRO inkl. Radkästen (nur mit Holzboden und PTANCC)	HLIN04	4	○	-	500,00	600,00
<b>SORTIMO Paket Basis</b> (nur für OPEN SESAME, nicht mit Laderaumverkleidungen)	PATL1	59	○	-	2 200,00	2 640,00
<b>SORTIMO Paket Plus</b> (nur für OPEN SESAME, nicht mit Laderaumverkleidungen)	PATL2	83	○	-	2 900,00	3 480,00
Trennwand mit Fenster (nicht für OPEN SESAME, nicht mit PCV36)	CLCVIT	2	○	-	100,00	120,00
verstärktes Türschloss (nicht mit Fensterpaketen)	FMPOT1	2	○	-	450,00	540,00

## Farben / Polsterungen

	Extra
<b>Polsterung</b>	
●	Sitzbezug Stoff INTI (DRAP04) optional KILYA (DRAP05)
<b>Innenharmonie</b>	
●	schwarz
<b>Uni-Lackierung</b>	
Arktis-Weiß / QNG	●
<b>Matt-Lackierung</b>	
Urbaun-Grau KPW	○
<b>Metallic-Lackierung</b>	
Black-Pearl / GNE	○
Cassio-Grau / KNG	○
Highland - Grau / KQA	○

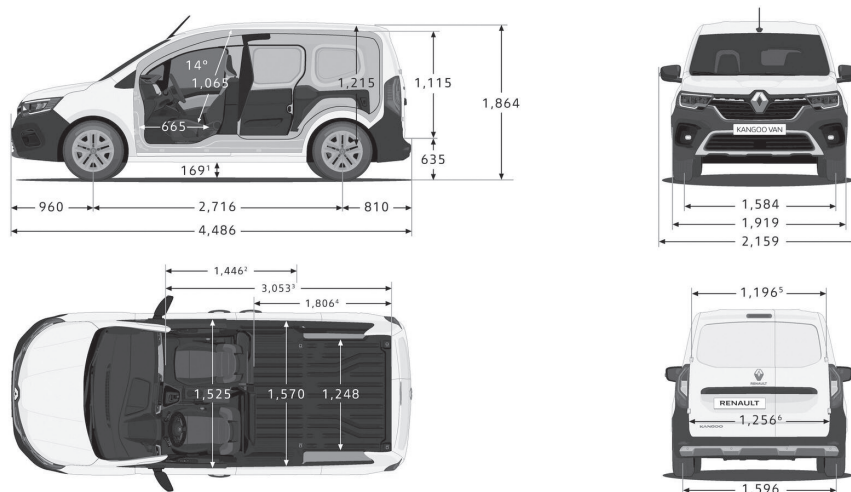
● Serie / ○ Option / - nicht Verfügbar

\*Angaben circa, versionsabhängig und ohne Gewähr, rechtlich nicht bindend, nur zu Vergleichszwecken!

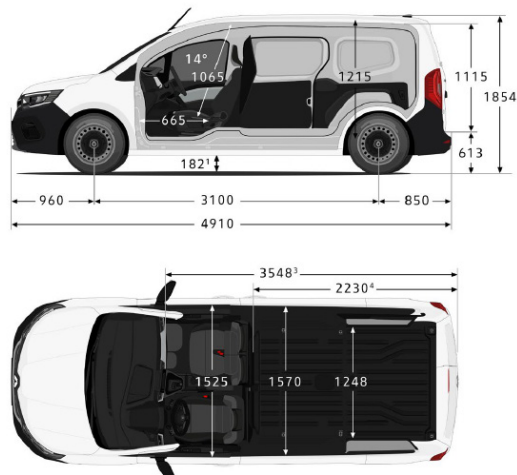
# Abmessungen

Abmessungen außen (mm)	L1	L2
Radstand	2716	3100
Gesamtlänge	4486	4910
Überhang vorne		960
Überhang hinten	810	850
Spurbreite vorne		1584
Spurbreite hinten		1596
Gesamtbreite mit Außenspiegeln/ mit angeklappten Spiegeln		2159/1919
Gesamthöhe unbeladen	1864	1854
Ladekantenhöhe unbeladen	635	613
Bodenfreiheit unbeladen	169	182
Abmessungen innen (mm)		
Innenraumbreite vorne		1525
Innenraumbreite vorne (Schultern)		1479
Innenhöhe vorne		1065
Laderaumvolumen (Liter)		
Minimales Volumen (l)	3300	3900
Maximales Volumen (l) (OPEN SESAME)	3900	-
Abmessungen Laderaum (mm)		
Höhe Laderaum Hecktüren		1115
Höhe Laderaum maximal	1215	1215
Einlassbreite 70cm über der Ladekante		1196
Einlassbreite 10cm über der Ladekante		1256
Breite zwischen den Radkästen		1248
Breite Laderaum maximal		1570
Laderaumlänge auf Bodenhöhe	1806	2230
Laderaumlänge auf Bodenhöhe mit schwenkbarer Trennwand (OPEN SESAME)	3053	3548

L1



L2



# Technische Daten

	L1	L2
Batterietyp	Lithium-Ionen, 45 kWh	
Sitzplätze	2	
<b>Reichweite &amp; Verbrauch</b>		
Homologierte Reichweite (km) laut WLTP, gemischter Zyklus*	287 - 300	271 - 278
Homologierter Stromverbrauch (kWh/100km) laut WLTP, gemischter Zyklus*	17,1 - 18,6	19,9 - 20,2
<b>Motor</b>		
Motortyp	fremderregter Synchronmotor	
Leistung kW (PS)	90 (122)	
Dauerleistung kW (30min)	51	
maximales Drehmoment bei U/min	245 Nm	
Wartungsintervall	40.000 km / alle 2 Jahre (nach Wartungsintervallanzeige)	
<b>Batterie</b>		
Verwendbare Speicherkapazität (kWh)	44 kWh	
Technologie	Lithium-Ionen	
Gesamtspannung (V)	240 - 408 V	
Batteriegewicht	320	
<b>Ladezeiten</b>		
Ladegerät	AC 11 / AC22 + DC 80 (optional)	
Haushaltssteckdose 2,3 kW (einphasig 10A) (0-100%)	22h30	
Prise Green-Up / Wallbox 3,7 kW (einphasig 16A) (0-100%)	13h06	
Wallbox 11 kW (dreiphasig 16 A) (0-80%)	3h42	
Wallbox 22 kW (dreiphasig 32 A) (0-80%)	1h30	
CCS Schnellladung DC (0-80%) (optional)	43min	
Bi-direktionales Laden	Nein	
<b>Getriebe</b>		
Getriebetyp	Reduktionsgetriebe	
Ganganzahl	1	
<b>Fahrleistungen</b>		
Höchstgeschwindigkeit (km/h)	132	
0-100 km/h (s)	11,6	
0-50 km/h (s)	4	
80-120 km/h (s)	9,8	
<b>Lenkung</b>		
Servolenkung	elektrisch	
Ø Wendekreis zw. Gehsteigen (m)	10,93	
Anzahl der Lenkradumdrehungen von Anschlag zu Anschlag	2,85	
<b>Reifen- und Räderdimensionen</b>		
	195/65 R15 95 H und 195/65 R16 100H	
<b>Bremsen</b>		
Innenbelüftete Scheibenbremsen vorne (Ø mm)	280x24	
Trommelbremsen hinten (Ø mm)	274x11	
<b>Gewichte (kg)</b>		
Leergewicht fahrbereit **	1694 - 1754	1788-1822
höchstzulässiges Gesamtgewicht	2220 - 2230	2510
Nutzlast	475 - 526	674 - 702
Maximale Anhängerlast gebremst/ungebremst	1500 / 750	
Maximale Dachlast	100	

\* WLTP (Worldwide Harmonized Light Vehicles Testing Procedure) ist eine Weiterentwicklung von NEFZ. Der Testzyklus ist dabei länger und realitätsnäher als jener des NEFZ, mit höheren Geschwindigkeiten, größeren Temperaturunterschieden und der Berücksichtigung verschiedener Fahrzeugausstattungen. Dies soll eine weitaus realistischere Wiedergabe des "Alltagsverbrauchs" eines Fahrzeuges ermöglichen.

In der Realität wird die Reichweite von Elektrofahrzeugen durch folgende Faktoren beeinflusst:

- der gefahrenen Geschwindigkeit
- dem Fahrstil
- dem Streckenprofil
- der Verwendung der Heizung oder der Klimaanlage

#### **RENAULT** Garantie

Beim Kauf eines Renault Kangoo E-Tech Electric, erhalten Sie folgende Garantieleistungen: · 4 Jahre Garantie davon 2 Jahre ohne Kilometerbeschränkung (im 3. und 4. Jahr Verlängerung durch Renault Plus Garantie\* bis max. 100.000 km) · 4 Jahre Garantie auf den Antriebsstrang durch Renault Plus Garantie bis max. 100.000 km · 8 Jahre oder max. 160.000 km oder 70% Kapazität auf die Batterie bei Kaufvariante · 12 Jahre Garantie gegen Durchrostung · 3 Jahre Lackgarantie.

#### **RENAULT** Plus Garantie E-Tech Electric „Upgrade“

Nach Ablauf der Garantie können Sie auf Wunsch weiterhin unter Garantie fahren. Dafür steht Ihnen die Renault Plus Garantie E-Tech Electric zur Verfügung. Verschiedene Varianten hinsichtlich Kilometerleistung und Laufzeit können modellabhängig angefragt werden. Sie haben bis zu 1 Jahr nach Erstzulassung Ihres Fahrzeugs Zeit, sich für diese Option zu entscheiden. Ihr Renault Partner wird Sie dazu gerne beraten und Ihnen ein entsprechendes Angebot vorlegen.

#### **RENAULT** Assistance

Pannenservice für die Dauer der Garantie, gemäß Garantierichtlinien. Rund um die Uhr, 7 Tage pro Woche: Tel. 0800 203 123. Vom Ausland rufen Sie bitte +43 1 680 10 123.

#### **RENAULT** Unfallassistance

Telefonische Betreuung vor Ort im Falle eines Unfalls und Organisation der Pannenhilfe oder Abschleppung zur nächsten Renault Werkstatt. Die Unfallassistance gilt nur in Österreich. Rund um die Uhr, 7 Tage pro Woche: Tel. 0800 203 123.

#### **RENAULT** Financial Services

Durch die flexible Gestaltung der Eigenmittel, der Laufzeit sowie bei Leasing der jährlichen Km-Leistung entscheiden Sie über die Höhe Ihrer Kredit bzw. Leasingrate. Wir garantieren Ihnen fixe Zinsen für die gesamte Laufzeit, transparente Kosten und bei Leasing die Rücknahme Ihres Fahrzeuges. Renault Financial Services bietet auch für Geschäftskunden ein umfassendes Leistungsangebot mit maßgeschneiderten Lösungen, egal ob Sie Ihre Firmenwagen leasen oder kaufen wollen. Weiters kann unser Komplettpaket, bestehend aus Finanzierung, Versicherungen und Services, Ihren individuellen Bedürfnissen angepasst werden.

#### **RENAULT** Versicherungen von Renault Financial Services

Als Ihr vertrauensvoller und kompetenter Partner in Sachen Versicherungen bietet Ihnen Renault Financial Services Produkte, welche an Ihre persönlichen Bedürfnisse angepasst sind. Wir bieten eine Vielzahl an Leistungen, die Ihnen im Schadensfall schnell und unkompliziert weiterhelfen. Unser umfangreiches Versicherungsprogramm besteht aus Haftpflicht- und Kaskoversicherung, Insassen-, Restschuld- sowie GAP-Versicherung. Ihr Renault Partner berät Sie gerne.

\*Der Deckungsumfang der Verlängerungsgarantie für ihr Fahrzeug ist auf der Renault Homepage [www.renault.at](http://www.renault.at) unter Service & Zubehör -> Garantie-und-Garantieverlängerung <https://www.renault.at/garantie-und-garantieverlaengerung.html>

Ihr Händler

Preise, Optionen, Ausstattungen und technische Daten beziehen sich auf Fahrzeugbestellungen ab dem auf der Vorderseite angegebenen Stand. Änderungen vorbehalten.  
Unverbindliche, empfohlene, nicht kartellierte Verkaufspreise inklusive Transportkosten.

Vorbehaltlich Satz- und Druckfehler. Renault Österreich GmbH, 1101 Wien, Laaer Berg-Strasse 64, Tel. 01/680 10-0.

[www.renault.at](http://www.renault.at)